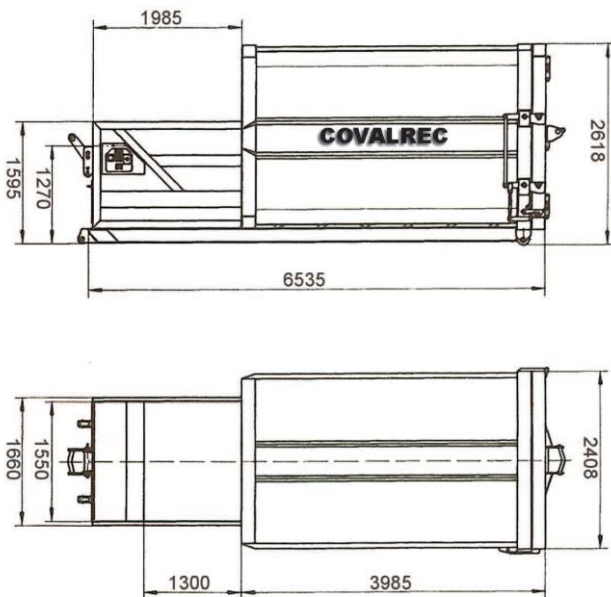


# COVALREC

COLLECTE VALORISATION RECYCLAGE

## COMPACTEUR MONOBLOC AVEC CAISSON 20m<sup>3</sup>



Les côtes de ce plan sont données à titre indicatif mais ne sont pas contractuelles



- Les compacteurs monobloc réduisent les volumes de 3 à 6 fois, en fonction du type de déchets. Le système de compaction est solidaire du caisson.
- Ils peuvent être équipés de lève container, on peut également les alimenter avec des bennes basculantes.
- Les caissons de 20m<sup>3</sup> permettent l'enlèvement de 60 à 120m<sup>3</sup> de déchets non compactés soit de 2 à 5 tonnes en fonction des matières.
- Ils ont l'avantage d'être économiques et d'avoir un faible encombrement. Des trémies peuvent être adaptées sur mesure pour les quais de chargement.

Location de bennes, presses et compacteurs - Centre de tri de déchets industriels - Valorisation matières : fer, bois, carton, papier, métaux, déchets verts

Installation agréée au titre de l'article R 543-71 du code de l'environnement pour la valorisation des déchets d'emballage  
R.C.Auch B 384 126 587 - SIRET 384 126 587 00037 - APE 3832 Z - N° identification TVA : FR 82 384 126 587