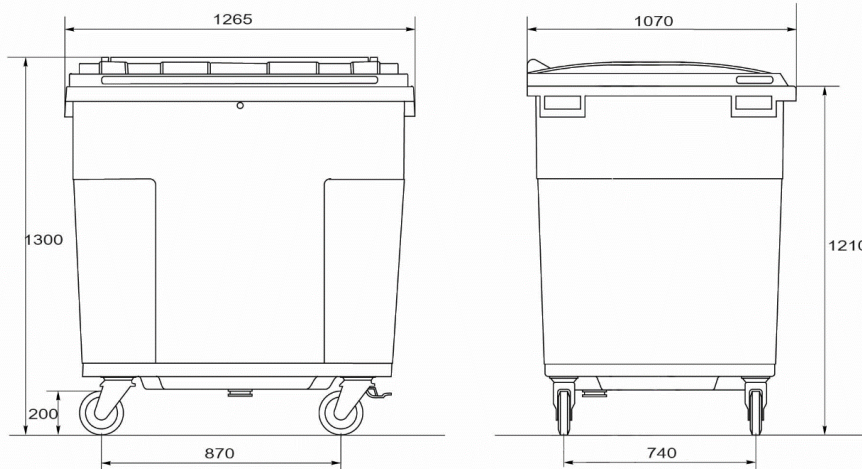


CONTENEUR POUBELLE 1 000 litres



Location de bennes, presses et compacteurs - Centre de tri de déchets industriels - Valorisation matières : fer, bois, carton, papier, métaux, déchets verts

Installation agréée au titre de l'article R 543-71 du code de l'environnement pour la valorisation des déchets d'emballage
R.C.Auch B 384 126 587 - SIRET 384 126 587 00037 - APE 3832 Z - N° identification TVA : FR 82 384 126 587