

COVALREC

COLLECTE VALORISATION RECYCLAGE
POUBELLES BIODECHETS 240L

CARACTÉRISTIQUES



Cuve et couvercle fabriqués au moyen du système d'injection avec du polyéthylène à haute densité.

Le polyéthylène à haute densité offre au produit une forte résistance aux agents atmosphériques.

Dans sa fabrication, on utilise des matériaux recyclables qui ne nuisent pas à l'environnement.

Les pigments utilisés ne contiennent pas de matériaux lourds.

Systèmes de collecte DIN ou AFNOR.

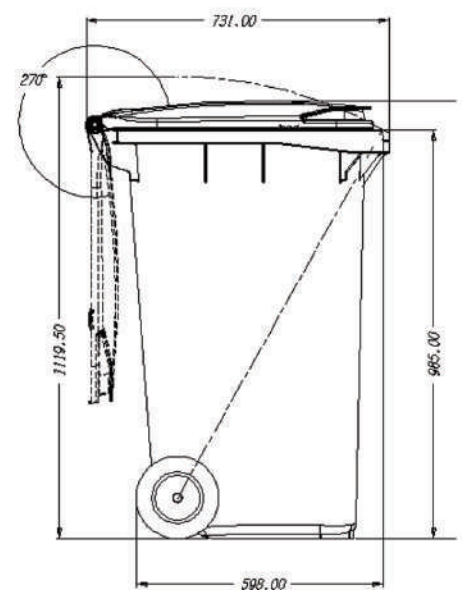
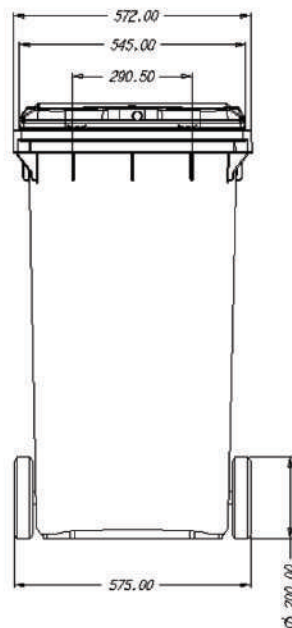
Pour l'application BIODECHETS:

Remplacement des roues à Nez par des galets avec roulements à rouleaux

Remplacement des axes creux par des axes pleins



**Possibilité de fixer
une perche pour un
déplacement plus facile**



Zone Industrielle de Lamothe - 32000 AUCH

Tel: 05 62 06 68 43 - Fax: 05 62 05 45 66 - Email: accueil@covalrec.com